

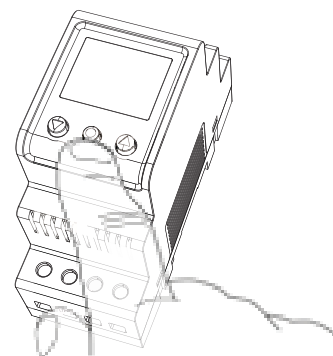


ELMARK
MEMBER OF  FENIX GROUP

EBECO [®]
heating solutions

EB-Therm 800

4 u 1 Digitalni termostat sa fuzzy tehnologijom,
za montažu na DIN šinu



Sadržaj

Uvod	2
Sadržina pakovanja / Dodaci	3
Instalacija	4
Senzor	5
Početni meni	6
Četiri režima rada	7
Režim prikaza	8
Meniji i funkcije	10
Tehnički podaci	12
Garancija	14

Hvala što ste izabrali EB-Therm 800.

Ovo je kratko uputstvo – za detaljniji opis posetite našu internet stranicu www.elmarkdoo.co.rs.

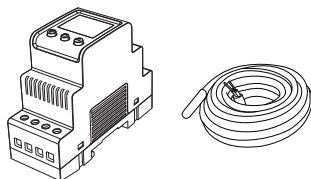
Uređaj je pokriven uslovima garancije i u skladu sa tim mora biti instaliran i korišćen strogo prema uputstvu. Ovo se odnosi kako na elektroinstalatera koji instalira uređaj, tako i na krajnjeg korisnika uređaja.

Za tehnička pitanja, možete nas kontaktirati na broj telefona +381 11 369 1187 ili putem e-mail-a: office@elmarkdoo.co.rs

2

Sadržina pakovanja

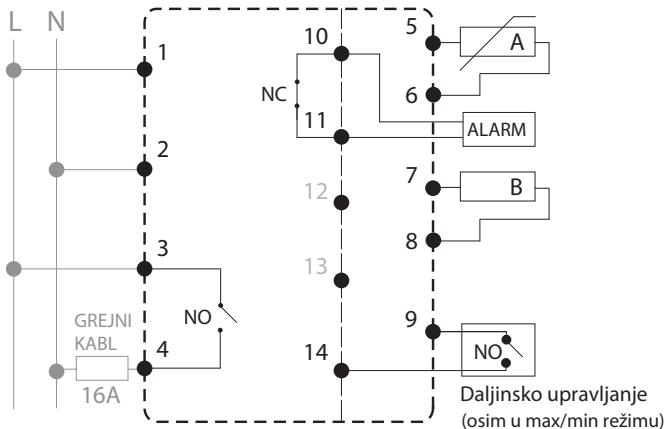
1. Termostat
2. Kratko uputstvo
3. Senzor temperature sa kablom 3m



Dodaci

1. Senzor visoke temperature sa kablom, 3 m (za temperature više od +75°C)
2. Senzor niske temperature sa kablom, 3 m (za temperature niže od +75°C)
3. Ambijentalni senzor u kućištu, IP20

Instalacija - šema povezivanja:



4

Senzor

Ako se EB Therm 800 koristi kao termostat za podno grejanje, povežite ambijentalni senzor kao A, a podni senzor kao B. Ako instalirate el. podno grejanje koje zahteva ograničenje temperature poda (zaštitu od pregrevanja), povežite ambijentalni senzor kao A, a senzor za zaštitu od pregrevanja kao B.

Instalirajte podni senzor temperature u fleksibilnom bužir crevu po potrebi ukopanom u pod. Kraj creva mora biti zatvoren kako bi bila omogućena eventualna kasnija zamena senzora.

Postavite ambijentalni senzor tako da ne bude izložen direktnoj sunčevoj svetlosti ili promaji.

Za ostale vrste kontrole/režime rada, senzor temperature može biti instaliran bilo kao A, B ili A+B. Izaberite lokaciju senzora u Početnom meniju/START MENU. Senzor visoke temperature se preporučuje za temperature više od +75°C. Samo jedan senzor visoke temperature može biti povezan na jedan termostat. Mora biti povezan kao B, tj. na klemu 7 i 8.

Početni meni/Start menu

Pri prvom uključenju termostata, treba podesiti nekoliko parametara u Početnom meniju/START menu;

Po završetku ovih podešavanja termostat prelazi u režim prikaza.

1 **Podešavanje jezika** LANGUAGE

Možete odabrati željeni jezik – fabrički je podešen Engleski jezik.

2 **Datum i vreme** DATE/TIME

Datum i vreme moraju biti podešeni, kako bi neke programske funkcije ispravno radile.

3 **Režim rada** OPERATION MODE

Režim rada se može podesiti samo u Početnom meniju i ne može se menjati.

4 **Izlaz iz Početnog menija** EXIT

Da biste sačuvali svoja podešavanja i izašli iz Početnog menija, odaberite EXIT.

6

Četiri režima rada

Režim rada Grejanje/Heating se koristi u stambenim prostorima, kancelarijama, magacinima i slično. Ovaj režim rada Vam omogućava kontrolu temperature u opsegu od +5°C do +45°C.

Režim rada Hlađenje/Cooling se koristi u stambenim prostorima, kancelarijama, magacinima i sličnokada se EB-Therm 800 koristi kao sobni termostat za regulaciju temperature u okviru sistema klimatizacije u opsegu od +5°C do +45°C.

Industrijski režim rada/Industry se koristi za regulaciju temperature u industrijskim procesima. Regulacija temperature grejanja u opsezima od -15°C to +75 i od 0°C do +170°C, ili ograničenje opsega na raspon od -10°C do +15°C za zaštitu od mraza.

Režim rada Max/Min se primarno koristi za regulaciju temperature u sistemima zaštite spoljašnjih površina od zadržavanja snega i leda.

7

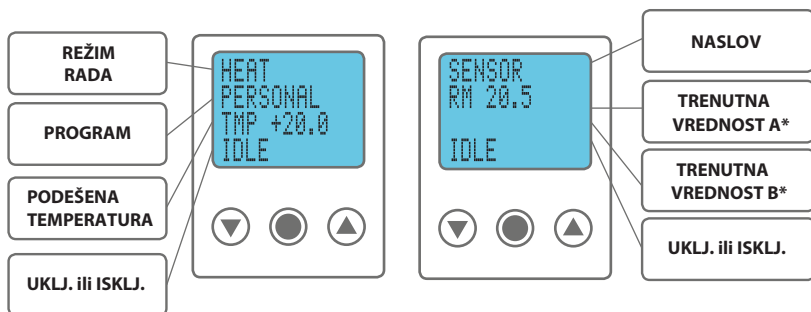
Režim prikaza/Display mode

- ▼ PREGLED/OVERVIEW Pregled podešavanja termostata.
- GLAVNI MENI/MAIN MENU Sva podešavanja se vrše iz Glavnog Menija.
- ▲ VREME RADA/CONNECTION TIME Prikazuje ukupno i trenutno vreme rada
- ▼ 3s PREČICA DO PODEŠAVANJA ZADATE TEMPERATURE
- ▲ 3s PREČICA DO PODEŠAVANJA JEZIKA
- 3s REŽIM PRIPRAVNOSTI/STANDBY MODE Termostat je u režimu pripravnosti - ne reguliše temperaturu, ekran nije aktivan, ali su sva podešavanja sačuvana u memoriji. Obavezno je prisustvo el. napajanja termostata.

3s – Pritisnite taster u trajanju od 3 sekunde za aktivaciju funkcije.


8

Režim prikaza/Display mode



* TREKUTNA VREDNOST A prikazuje vrednost temperature senzora A, TREKUTNA VREDNOST B prikazuje vrednost temperature senzora B. Trenutna vrednost je prikazana samo za senzore koji su instalirani i aktivirani.

Meniji i funkcije

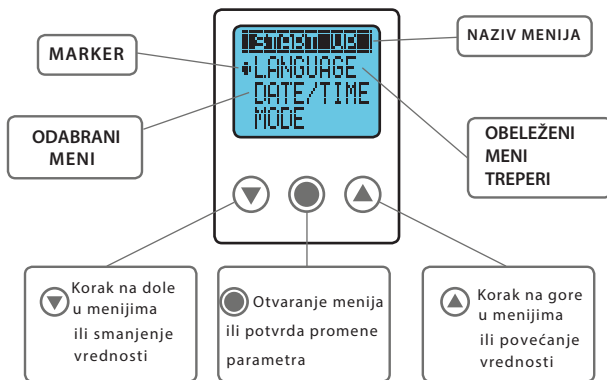
Funkcije EB Therm 800 su uređene po sistemu menija i podmenija. GLAVNI MENI/MAIN MENU uvek sadrži tri podmenija **TEMP**, **PROGRAM** i **SYSTEM**. Svaki od njih nudi mogućnost daljeg izbora. U menije se ulazi pritiskom tastera  kada je termostat u režimu prikaza.

GLAVNI MENI	TEMP	PROGRAM		SYSTEM	
	TEMP [V/K] RANGE [M] TEMP HYS [I] OH PRO [H] ALARM [I] EXIT	MANUAL [V/K] MANUAL [H/C] OFFICE [H/C] HOLIDAY [H/C] PERSONAL [H/C] TIMER [M]	LOW TEMP [I] HIGH TEMP [I] FROST PRO [I] EXIT	LANGUAGE DATE/TIME S/W TIME SENSOR +HEATING ADAPTIVE [H/C]	VENT [H/C] RESET EXIT

H = režim rada Grejanje/HEATING, C = režim rada Hlađenje/COOLING,
I = Industrijski režim rada/INDUSTRY, M = Režim rada MAX/MIN

10

Prolazak kroz MENI



Tehnički podaci

Napon	230 VAC / 50 Hz
Temperaturni opseg	-15°C to +170°C
Max.dozvoljena snaga	3600 W/16 A/230 VAC
Sopstvena potrošnja	2.5 W
Priključni provodnik	max 2.5 mm ²
Opterećenje	cos φ=1
Histerezis t°	Podesiv od +/- 0.3 do 10.3°C
Klasa zaštite	IP 20
Rezervno napajanje	50 sati
Max.dužina kabla senzora	50 m, 2x1.5 mm ²
Rele Alarma	2 A/120 VAC NC
Instalacija	Standardna DIN-šina EN 50022-35
Temperatura okruženja	-20°C do +45°C

12

Test vrednosti za senzore niske i visoke temperature

10°C	18.0 kΩ
15°C	14.7 kΩ
20°C	12.1 kΩ
25°C	10.0 kΩ
30°C	8.3 kΩ

70°C	1392 kΩ
90°C	1591 kΩ
110°C	1805 kΩ
130°C	2023 kΩ
150°C	2211 kΩ

SERTIFIKACIJA: EMC/2500 VAC RoHS WEEE CB



EB-Therm 800 je uređaj jake el.struje i iz tog razloga se mora instalirati u skladu sa važećim propisima i od strane kvalifikovanog elektroinstalatera.



ELMARK d.o.o.
Milana Rakića 6
Beograd

Tel. +381 11 369 11 87

www.elmarkdoo.co.rs
office@elmarkdoo.co.rs